

Asennusohje LK Viemäröintikulmasarja 29223

1. Levitä ikääntymistä kestäväää liima-/tiivistysainetta LK Ylivuotoputken pohjatulpan (LVI 175 59 64) uritettuun pintaan.
2. Työnnä tulppa kaapin sisältä käsin poistoyhteen sisään. Paina tulppa sisään niin, että sen yläosa ja ylin ura jäävät 5 mm kaapin pohjan alapuolelle.

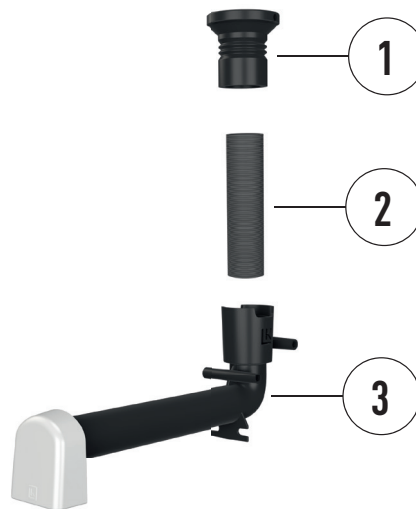


LK Ylivuotoputken pohjatulppa LVI 175 59 64.

3. Tiivistä tulpan ja yhteen väli kaapin sisäpuolelta ikääntymistä kestäväällä liima-/tiivistysaineella.



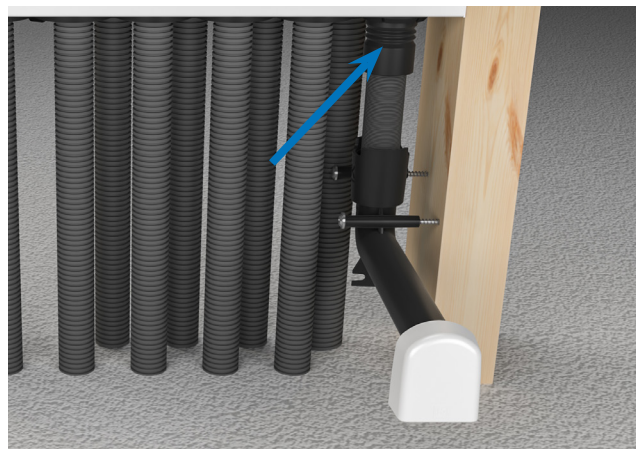
LK Ylivuotoputken pohjatulppa kaapin pohjassa.



1. LK Viemäröintikulmasarja 29223
2. Suojaputki.
3. LK Viemäröintikulmasarja LK Ylivuotoputken peitelevyllä.

4. Asenna LK Viemäröintikulmasarja valittuun 40 mm reikään kaapin pohjassa.

5. Paina suojaputki 20 mm syvyyteen LK Viemäröintiläpivientiin ja liitä sen jälkeen LK Viemäröintikulmasarja suojaputkeen. Huomioi, että putken tulee yltää pohjaan asti viemäröintikulmassa, noin 20 mm syvyyteen. Kiinnitä sen jälkeen viemäröintikulma sopivaan kohtaan seinäkoolaukseen. Käytä mukana toimitettuja kahta asennusruvia valinnaisiin kiinnitysreikiin. Varmista, että suojaputki asennetaan koko pituudeltaan kaatoa kohti ulosmenoja ja että suojaputki kiinnitetään putkikannakkeilla.



LK Viemäröintiläpivienti asennettuna suojaputken kanssa sekä LK Viemäröintikulmasarja LK Ylivuotoputken peitelevyllä.

